

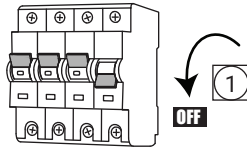
CIRCULAR PLATE



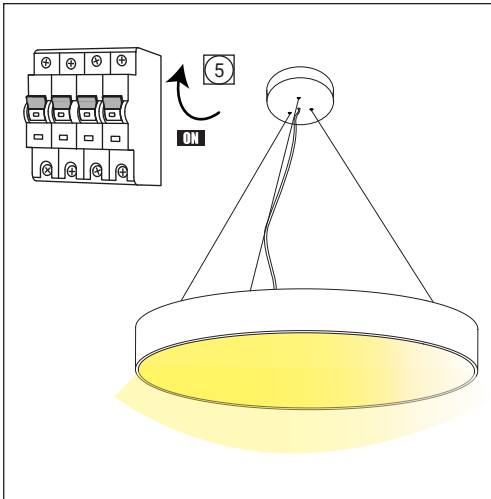
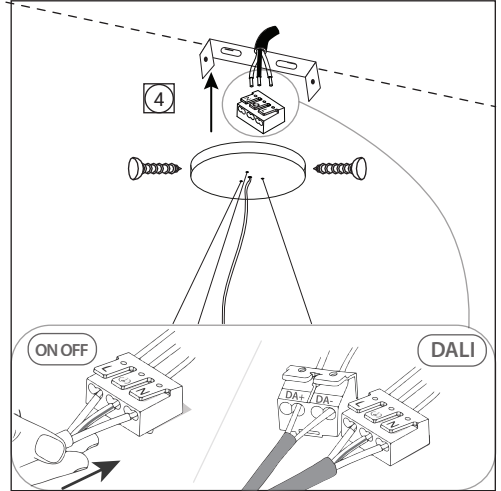
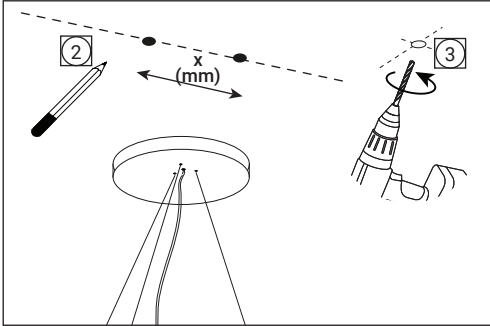
SUSPENSO COM BASE • SUSPENDED WITH BASE
SUSPENDU AVEC BASE • SUSPENDIDO CON BASE

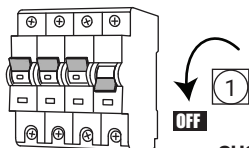


SUSPENSO POR 3 PONTOS • SUSPENDED BY 3 POINTS
SUSPENDU PAR 3 POINTS • SUSPENDIDO POR 3 PUNTOS



SUSPENSO COM BASE • SUSPENDED WITH BASE
SUSPENDU AVEC BASE • SUSPENDIDO CON BASE





SUSPENSO POR 3 PONTOS • SUSPENDED BY 3 POINTS
SUSPENDU PAR 3 POINTS • SUSPENDIDO POR 3 PUNTOS

